

屋内・屋外対応

42inch
型番:MOD42SA

スタンドアローン

ポスターやチラシだけでは伝えきれない情報を映像で美しく！
映像と音で、サービスや中の様子を伝えたい！



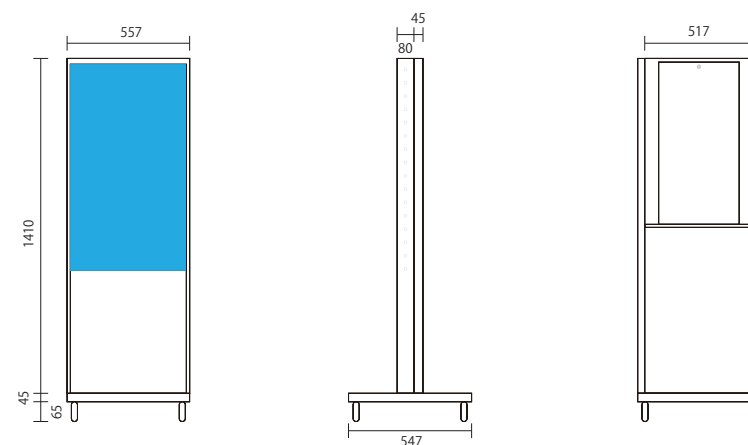
※画像はイメージです。

製品スペック

| モニタースペック | | キャビネットスペック | |
|------------|------------------------------|------------|-----------------------------|
| 表示サイズ | H 930 x W 523 (mm) | 形式 | 可動式スタンド |
| 最大解像度 | 1920 x 1080 (px) | サイズ | H 1520 x W 557 x D 547 (mm) |
| 輝度 | 450 / 700 / 1200 / 1500 (cd) | 総重量 | 約 55kg |
| アスペクト比 | 16:9 | 消費電力 | 約 130Wh (700cd) |
| 視野角 | 178 度 | 防塵防水 | IP53 相当 (自社テスト) |
| 入力端子 | HDMI x1 / DVI x 1 | 放熱構造 | 吸気ファン・排気ファン内蔵 |
| コントローラスペック | | 遮熱対策 | 遮熱フィルム |
| 最大解像度 | 1920 x 1080 (px) | 内蔵スピーカ | 10W x 2 |
| 出力端子 | HDMI x 1 / DVI x 1 | 可動方式 | ストッパー付きキャスター (φ50) |
| 動画対応形式 | MP4 / AVI / MPG / WMV | 前面仕様 | 強化ガラス |
| 画像対応形式 | JPEG / BMP / GIF / PNG | 本体色 | 白・黒・赤 |
| 音声対応形式 | MP3 / AAC / WMA | その他 | LED テーブライト (側面) |
| 対応メディア | SD(CLASS4) / USB2.0 | | 取手 (側面) |
| 管理機能 | 簡易スケジューラー | | AC コードリール (台座) |

オプション

| | |
|-------------------------------|------------------|
| ※モニターを横置きタイプへの変更 | ※寒冷地用ヒーター搭載 |
| ※本体色は、特注色も可能 | ※昇華型エアコン搭載 |
| ※NetWork 対応 AndroidPlayer へ変更 | ※LED バックライトパネル搭載 |



注意事項

- ※直射日光によるモニターのブラックアウトは、保証の対象にはなりません
- ※摂氏 6 度以下摂氏 35 度以上でのご使用は、正常に動作しない可能性があります。(保証対象外)
- ※仕様・価格は予告なく変更する事がありますので、ご了承願います。



株式会社エムエムシー企画 デジタルサイネージ事業部

〒174-0063 東京都板橋区前野町6-29-4

Tel:03-6279-8890

屋内・屋外対応 32inch

型番 :MOD32SA

屋内・屋外対応 47inch

型番 :MOD47SA

屋内・屋外対応 55inch

型番 :MOD55SA

製品スペック

モニタースペック

| | |
|--------|------------------------------|
| 表示サイズ | H 708 x W 398 (mm) |
| 最大解像度 | 1920 x 1080 (px) |
| 輝度 | 450 / 700 / 1500 / 2000 (cd) |
| アスペクト比 | 16:9 |
| 視野角 | 178度 |
| 入力端子 | HDMI x1 / DVI x 1 |

キャビネットスペック

| | |
|--------|--|
| 形式 | 可動式スタンド |
| サイズ | H 1520 x W 490 x D 555 (mm) |
| 総重量 | 約 50kg |
| 消費電力 | 約 65Wh (700cd) |
| 防塵防水 | IP53 相当 (自社テスト) |
| 放熱構造 | 吸気ファン・排気ファン内蔵 |
| 遮熱対策 | 遮熱フィルム |
| 内蔵スピーカ | 10W x 2 |
| 可動方式 | ストッパー付きキャスター (φ50) |
| 前面仕様 | 強化ガラス |
| 本体色 | 白・黒・赤 |
| その他 | LED テープライト (側面) 取手 (側面) AC コードリール (台座) |

製品スペック

モニタースペック

| | |
|--------|------------------------------|
| 表示サイズ | H 1040 x W 585 (mm) |
| 最大解像度 | 1920 x 1080 (px) |
| 輝度 | 450 / 700 / 1500 / 2000 (cd) |
| アスペクト比 | 16:9 |
| 視野角 | 178度 |
| 入力端子 | HDMI x1 / DVI x 1 |

キャビネットスペック

| | |
|--------|--|
| 形式 | 可動式スタンド |
| サイズ | H 1805 x W 617 x D 587 (mm) |
| 総重量 | 約 75kg |
| 消費電力 | 約 140Wh (700cd) |
| 防塵防水 | IP53 相当 (自社テスト) |
| 放熱構造 | 吸気ファン・排気ファン内蔵 |
| 遮熱対策 | 遮熱フィルム |
| 内蔵スピーカ | 10W x 2 |
| 可動方式 | ストッパー付きキャスター (φ85) |
| 前面仕様 | 強化ガラス |
| 本体色 | 白・黒・赤 |
| その他 | LED テープライト (側面) 取手 (側面) AC コードリール (台座) |

製品スペック

モニタースペック

| | |
|--------|-----------------------|
| 表示サイズ | H 1218 x W 685 (mm) |
| 最大解像度 | 1920 x 1080 (px) |
| 輝度 | 450 / 700 / 2500 (cd) |
| アスペクト比 | 16:9 |
| 視野角 | 178度 |
| 入力端子 | HDMI x1 / DVI x 1 |

キャビネットスペック

| | |
|--------|--|
| 形式 | 可動式スタンド |
| サイズ | H 1902 x W 719 x D 605 (mm) |
| 総重量 | 約 90kg |
| 消費電力 | 約 160Wh (700cd) |
| 防塵防水 | IP53 相当 (自社テスト) |
| 放熱構造 | 吸気ファン・排気ファン内蔵 |
| 遮熱対策 | 遮熱フィルム |
| 内蔵スピーカ | 10W x 2 |
| 可動方式 | ストッパー付きキャスター (φ85) |
| 前面仕様 | 強化ガラス |
| 本体色 | 白・黒・赤 |
| その他 | LED テープライト (側面) 取手 (側面) AC コードリール (台座) |